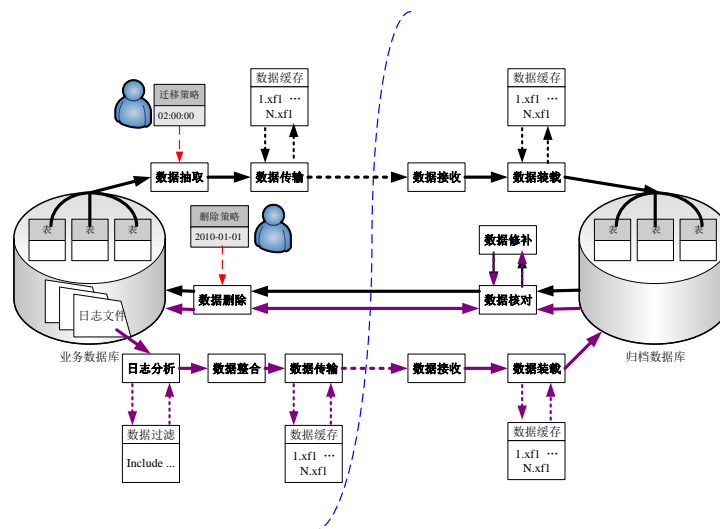


Audit/Archiving

Archiving 实现历史数据分离，分担系统压力，减小系统规模，缩短维护和修复时间。

- ◇ 适合企业海量历史数据的有效分级、低成本存储方案和透明在线访问支持
- ◇ 数据实时迁移和归档
实时将交易系统数据库中的历史数据迁移到归档查询数据库中，在验证数据一致性后，删除交易系统数据，提高系统效率和查询速度。
- ◇ 历史数据定时迁移和归档



- ◇ 支持光盘库归档，实现离线归档
- ◇ 历史归档数据库的可在用使用
- ◇ 特殊归档规则的客户化订制服务
- ◇ 完成归档删除后，可以对系统进行优化